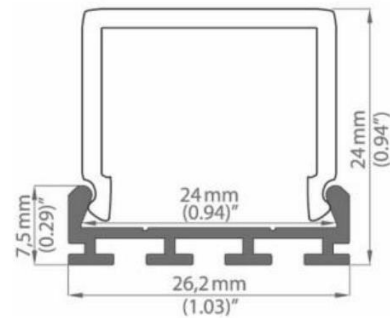
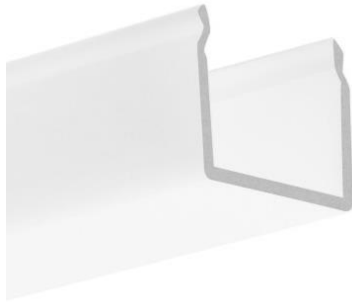




Profilabdeckung GIP-K opal



Artikel-Nr.: OH-9624133

Beschreibung

Material: Kunststoff PC

Abdeckung milchig/opal, sehr gute Lichtstreuung, keine Lichtpunkte sichtbar, ideal für Lichtlinien.

Leicht zu montieren, sehr robust

UV Beständig

Gewicht: 0,3 kg

Länge: 3m

Passend für Alu-Profile:

LARKO, LOKOM, LIPOD, GIZA



BP LED TECHNIK – Hauptstraße 67 – 5302 Henndorf am Wallersee
office@bp-ledtechnik.at - www.bp-ledtechnik.at

Alle Bilder sind Symbolbilder – Angaben vorbehaltlich Änderungen und Druckfehler.