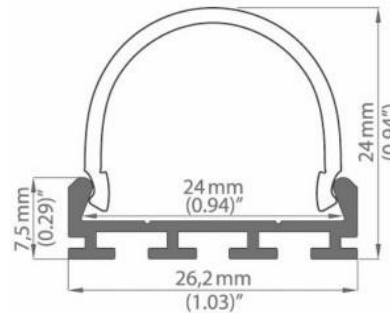




## Profilabdeckung GIP-L klar



Artikel-Nr.: OH-9624122

### Beschreibung

Material: Kunststoff PC

Abdeckung klar, sehr gute Lichtstreuung, ideal für Lichtlinien.

Leicht zu montieren, sehr robust

UV Beständig

Gewicht: 0,3 kg

Länge: 2m

Passend für Alu-Profile:

LARKO, LOKOM, LIPOD, GIZA



BP LED TECHNIK – Hauptstraße 67 – 5302 Henndorf am Wallersee  
[office@bp-ledtechnik.at](mailto:office@bp-ledtechnik.at) - [www.bp-ledtechnik.at](http://www.bp-ledtechnik.at)

Alle Bilder sind Symbolbilder – Angaben vorbehaltlich Änderungen und Druckfehler.